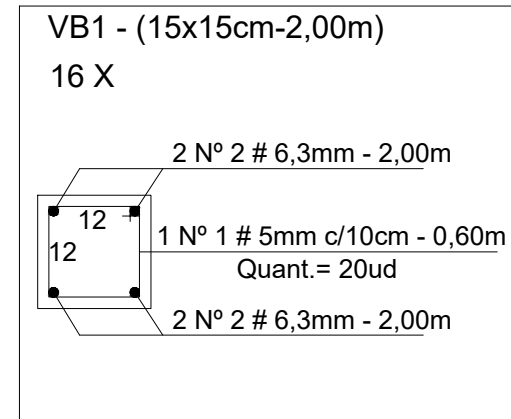
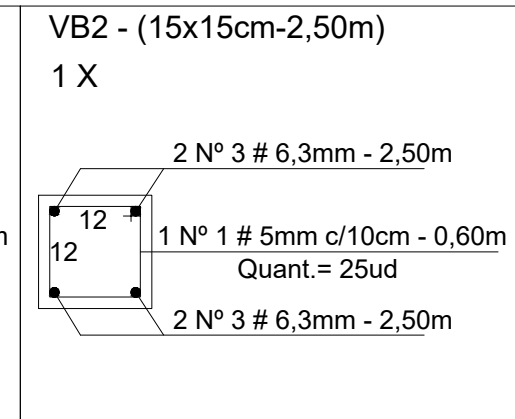


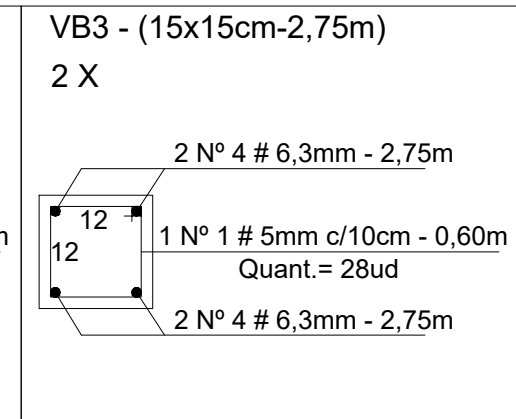
FORMAS E ARMADURA DA VIGA DE  
BALDRAME B1  
Esc.: 1:10



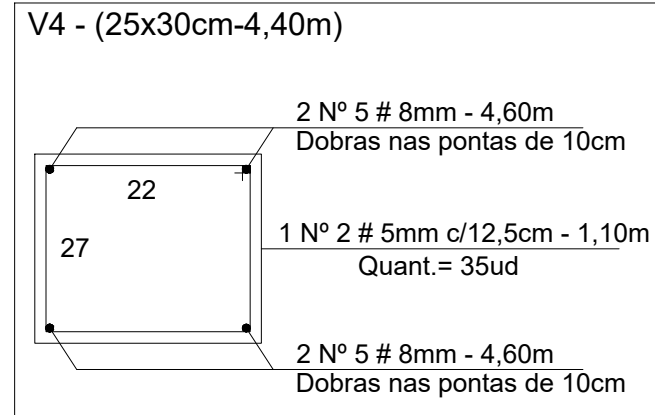
FORMAS E ARMADURA DA VIGA DE  
BALDRAME B2  
Esc.: 1:10



FORMAS E ARMADURA DA VIGA DE  
BALDRAME B3  
Esc.: 1:10



FORMAS E ARMADURA DA VIGA DE  
BALDRAME DO PORTÃO  
Esc.: 1:10



FORMAS E ARMADURA DOS PILARES DO  
PORTÃO  
Esc.: 1:10

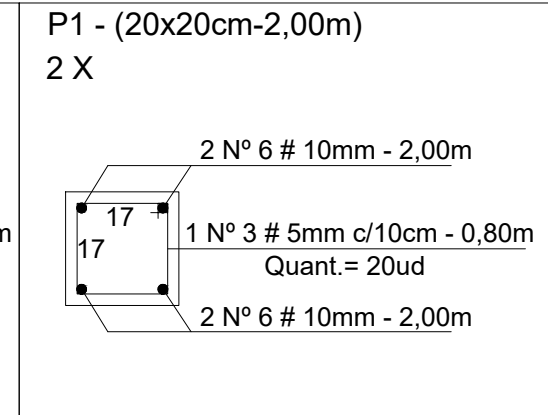


Tabela de Vigas e Pilares							
Nº	VIGA/PILAR	Quant	Seção			Volume de Concreto (m³)	Área de Forma (m²)
			Base	Altura	Comprimento		
V1	Baldrame_Alambrado	16	0,15	0,15	2,00	0,720	9,60
V2	Baldrame_Alambrado	1	0,15	0,15	2,50	0,056	0,75
V3	Baldrame_Alambrado	2	0,15	0,15	2,75	0,124	1,65
TOTAL ALAMBRADO						0,900	12,00
V4	Baldrame_Portão	1	0,25	0,30	4,40	0,330	2,64
P1	Pilar_Portão	2	0,20	0,20	2,00	0,160	3,20
TOTAL PORTÃO						0,49	5,84

Concreto com fck = 25 MPa

Tabela de Armadura - CA-50				
Nº	Bitola	Quant.	Unitário	Total
1	# 6,3mm	68	1,00	68,00
2	# 6,3mm	64	2,00	128,00
3	# 6,3mm	4	2,50	10,00
4	# 6,3mm	8	2,75	22,00
5	# 8mm	4	4,60	18,40
6	# 10mm	8	2,00	16,00
Resumo do Aço CA-50 - Alambrado				
Nº	Bitola	Comprim.	Peso/m	Peso
1	#6,3mm	228,00	0,245	56
Total Aço CA-50 - Alambrado				56
Resumo do Aço CA-50 - Portão				
Nº	Bitola	Comprim.	Peso/m	Peso
1	#8mm	18,40	0,395	7
2	#10mm	16,00	0,617	10
Total Aço CA-50 - Portão				17

Tabela de Armadura - CA-60				
Nº	Bitola	Quant.	Unitário	Total
1	# 5mm	380	0,60	228,00
2	# 5mm	35	1,10	38,50
3	# 5mm	40	0,80	32,00
Resumo do Aço CA-60 - Alambrado				
Nº	Bitola	Comprim.	Peso/m	Peso
1	# 5mm	228,00	0,154	35
Total Aço CA-60 - Alambrado				35
Resumo do Aço CA-60 - Portão				
Nº	Bitola	Comprim.	Peso/m	Peso
1	# 5mm	70,50	0,154	11
Total Aço CA-60 - Portão				11

PROPRIETÁRIO

SAMAE

PROJETO  
Cerca Poço  
Esquema Estrutural  
RESPONSÁVEL

DETALHE

Formas e Armaduras



02/02

PRANCHA